

İŞ KALEMLERİ PURSANTAJLARI (YÜZDELERİ)

(Yüzdeler toplam yaklaşık maliyete göredir)

İşin Adı: DÖRTYOL PORTAKAL ÇİÇEĞİ ANAOKULU ONARIM İŞİ

Sayfa 1 / 1

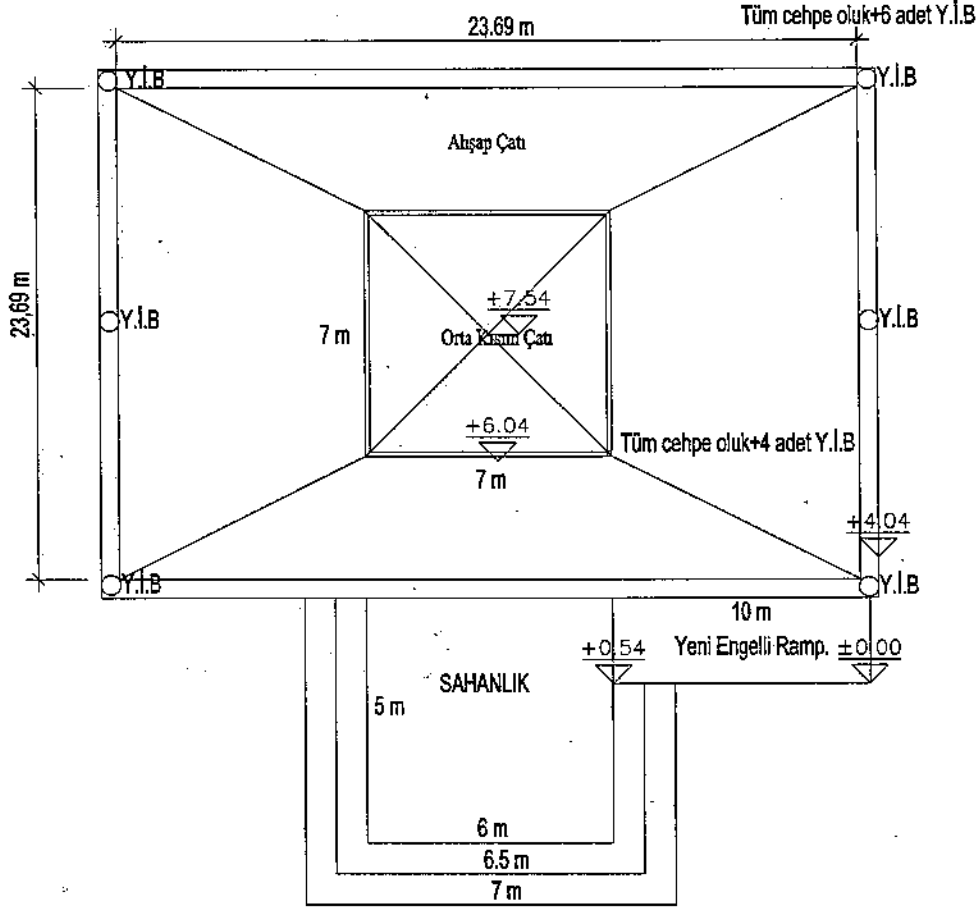
İş Grubu: Ana Grup>İnşaat İmalatları

S. No	Poz No	İmalatın Cinsi	Birim	Miktarı	Pursantaj (%)
1	10.240.9023	Çift kat cam elyafı takviyeli, polyster şeffaf, sandviç panel levha	m ²		7,105492
2	15.185.1013	Ön yapımlı bileşenlerden oluşan tam güvenli, dış cephe iş iskelesi yapılması: (0,00-51,50 m arası)	m ²		1,361696
3	15.305.1004/A	Yan ve üst kenarından kenetlenebilen kiremit ile çatı örtüsü yapılması (Sızdırmazlık Sınıfı: Grup 1) (90 donma-çözülme çevrimine dayanıklı)	m ²		4,776783
4	15.305.1006/A	Mahya kiremitleri ile mahya yapılması (Sızdırmazlık Sınıfı: Grup 1) (90 donma-çözülme çevrimine dayanıklı)	m		3,614468
5	15.540.1011	Ahşap yüzeylere bir kat sentetik boya yapılması	m ²		0,692426
6	15.540.1112	Demir yüzeylere iki kat antipas, iki kat sentetik boya yapılması	m ²		1,566109
7	43.650.1031	Marsilya tipi kiremit örtülü çatıda kiremit aktarılması	m ²		5,603725
8	15.325.1109	Çelik veya ön yapımlı betonarme kiriş üzerine 0.50 mm kalınlıkta sıcak daldırma galvanizli oluklu/trapez sac ile çatı örtüsü yapılması	m ²		3,098057
9	15.535.1051	60x60 cm ebatlarında sert PVC den yapılmış her renk ve desende asma tavan karoları ile asma tavan yapılması	m ²		4,669047
10	15.310.1205	12 No.lu çinko levhadan siva eteği, baca kenarı, çatı muayene pencereleri ve çatı fenerleri dipleri yapılması ve yerine konulması	m		4,917117
11	15.315.1002	Ø 100 mm çapında bir ucu muflu sert PVC yağmur borusu temini ve yerine tesbiti	m		1,547901
12	KGM/18.181	Paayıcı Madde Kullanmadan Harçsız Kargir İnşaatın Yıkılması	m ³		0,049024
13	KGM/26.021/K-1	Yivli Karo Siman Kaplama (Tesviye Betonlu)	m ²		1,314814
14	15.150.1005	Beton santralinde üretilen veya satın alınan ve beton pompasıyla basılan, C 25/30 basınç dayanım sınıfında, gri renkte, normal hazır beton dökülmesi (beton nakli dahil)	m ³		3,432593
15	15.330.1004	Eğimli çatılarda, çatı örtüsü altına, 3 mm kalınlıkta plastomer esaslı, cam tülü taşıyıcı polimer bitümlü örtü (-10 C soğukta bükülmeli) ile su yalıtımı yapılması	m ²		20,536693
16	15.300.1005	Çatı üzerine tahta kaplama yapılması	m ²		2,820171
17	15.300.1007	Rendeli ahşaptan saçak altı ve alın kaplaması yapılması	m ²		2,170942
18	15.160.1001	Nervürlü çelik hasırın yerine konulması: 1,500-3,000 kg/m ² (3,000 kg/m ² dahil)	Ton		2,042147
19	15.550.1202	Lama ve profil demirlerden çeşitli demir işleri yapılması ve yerine konulması	kg		7,408336
20	15.550.1203	Demir borudan kaynakla korkuluk yapılması, yerine konulması	kg		5,061400
21	15.315.1101	0.50 mm kalınlıkta, sıcak daldırma galvaniz üzeri boyalı düz sacdan eksiz oluk yapılması ve yerine montajı (Sac genişliği toplam 30 cm)	m		6,088830
22	15.410.1104	3 cm kalınlığında renkli mermer levha ile döşeme kaplaması yapılması (3cmx30-40-50 cmxserbest boy) (honlu ve cilalı harç her türlü yüzey işlemleri)	m ²		6,116775
23	15.410.1303	Renkli mermer levha ile merdiven basamağı kaplaması yapılması (basamak 3 cm, rıht 2 cm kalınlığında) (honlu veya cilalı)	m		3,900937
24	15.275.1101	250/350 kg çimento dozlu kaba ve ince harçla siva yapılması (dış cephe sıvası)	m ²		0,104520

Toplam: 100,0000 --

Yusuf GÖLCİ
İnşaat Teknikeri

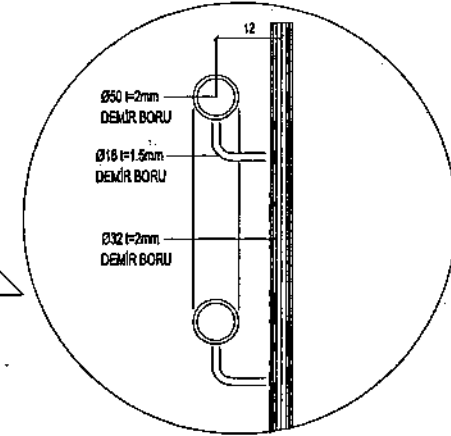
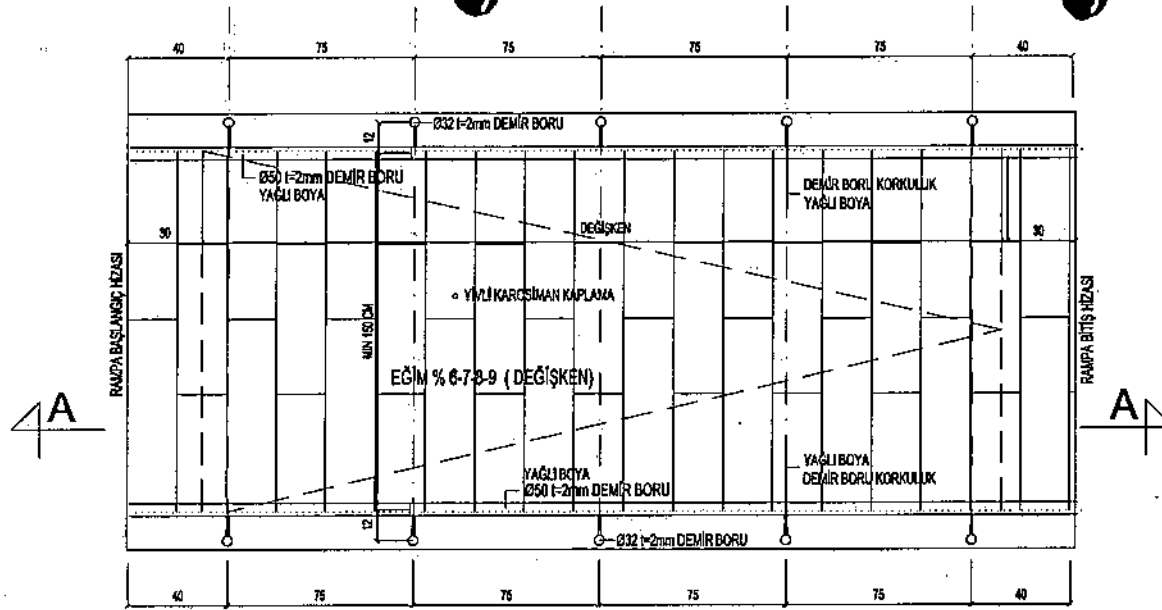
DÖRTYOL PORTAKAL ÇİÇEĞİ ANAOKULU



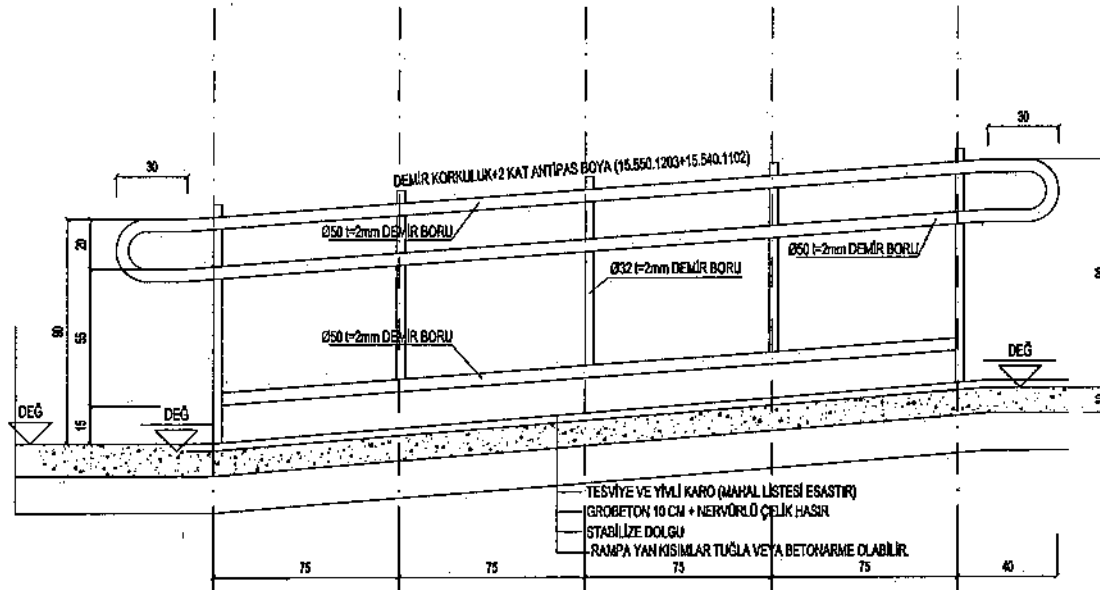
* MAHAL LİSTESİ

- * ORTA SANDVIÇ KISIM HARIÇ TÜM ÇATININ AKTARILMASI, %20 YENİ KIREMİT VE TÜM MAHYALARIN YENİLENMESİ
- * AHŞAP ÇATIDA 3 MM MEMBRAN KOMPLE YENİLENECEKTİR. ALIN TAHTALARI YENİLENECEK VE ÇİFT TARAF BOYANACAKTIR.
- * AHŞAP ÇATIDA EKİLİ DETAYLAR DOĞRULTUSUNDA METAL BAĞLANTI ELEMANLARI İLE KARKAS YAPI DESTEKLENECEKTİR.
- * KULLANILMAYAN BACALARIN KIRILMASI, ORTAMDAN UZAKLAŞTIRILMASI VE % 8 ORANINDA TAHTA KAPLAMA YENİLEME
- * YATAY VE DÜŞEY OLUKLARIN YENİLENMESİ VE YAĞMUR İNİŞ BORULARININ (EN AZ 6 ADET) TRİFONLU KELEPÇE İLE BAĞLANMASI
- * ORTA KISIM MEVCUT KAPLAMANIN SÖKÜLEREK POLYESTER SANDVIÇ PANEL İLE DEĞİŞTİRİLMESİ
- * ORTA KISIM İÇ TARAFTANDA IŞIK GEÇİŞİ SERBEST SERT PVC ASMA TAVAN YAPILMASI (7*7 M2)
- * ORTA KISIM MEVCUT DEMİR İSKELET KISMİ OLARAK 60*60*3MM PROFİLLERLE DESTEKLENECEKTİR.
- * BİNA GİRİŞİ d=10 CM HÂSIRLI BETON İLE OKUL KOTUNA ÇIKARTILARAK GENİŞLETİLEREK MERMER SAHANLIK VE MERMER BASAMAK YAPILMASI
- * ORTA KISIM ÇATI VE AHŞAP ÇATI BİRLEŞİM NOKTASINA 12 NÖLÜ ÇİNKO SAC İLE SIVA ETEĞİ YAPILMASI
- * SAHANLIK GENİŞLETME SONRASI BİNA ÖNÜNE 10 METRE UZUNLUĞUNDA EKİLİ DETAYA GÖRE ENGELLİ RAMPASI YAPILMASI
- * SAHANLIK GENİŞLETME SONRASI BİNA ÖNÜNE 5*6 M2 6 ADET 80*80*3MM PROFİL AYAKLARA 40*40*3MM PROFİL DESTEKLİ SUNDURMA YAPILMASI
- * YAPILAN SUNDURMA 0,5 MM SAC İLE ÇATI KAPLAMA VE ÖN CEPHE OLUK+ YAĞMUR İNİŞ BORUSU BAĞLANMASI
- * ENGELLİ RAMPASI; 10 CM HÂSIRLI BETON+TESFİYE TABAKASI+ YİVLİ KARO KAPLAMA OLACAKTIR.
- * NOT: YAPILACAK İMALATLARDA AKSİ BELİRTİLMEDİKÇE İŞ KALEMLERİ TEKNİK ŞARTNAME AÇILIMLARI ESAS ALINACAKTIR.


Yusuf GÖLCİ
İnşaat Teknikeri



KORKULUK DETAYI



NOT : KORKULUK BİRLEŞİMLERİ KAYNAKLA YAPILACAKTIR.

NOT : PLANA GÖRE 1 TARAF KORKULUK DİĞER TARAF OKUL DİŞ CEPHEYE MONTAJ KÖPEŞTE YAPILACAKTIR. OKUL DUVARINI GEÇEN DURUMLARDA İKİ TARAFTA KORKULUK OLACAKTIR.

TİP ENGELLİ RAMPASI SİSTEM DETAYI

YUSUF GOLCI
MİSAAT TEKNİKERİ

TEKNİK ŞARTNAME

İşin Adı: DÖRTYOL PORTAKAL ÇİÇEĞİ ANAOKULU ONARIM İŞİ

İş Grubu: Ana Grup>İnşaat İmalatları

Sayfa 1 / 5

S. No	Poz No	İmalatın Cinsi	Birim	Miktarı	Porsantaj (%)
1	10.240.9023	Çift kat cam elyafı takviyeli, polyster şeffaf, sandviç panel levha	m ²		
Teknik Tarifi: Çift kat cam elyaf takviyeli polyster Şeffaf sandviç kompozit panel levhalar					
2	15.185.1013	Ön yapımlı bileşenlerden oluşan tam güvenli, dış cephe iş iskelesi yapılması. (0,00-51,50 m arası)	m2		
Teknik Tarifi: Yapıların dış cephelerinde yapılacak imalatlar için sabit olarak kullanılmak üzere, mevzuatına, (iş sağlığı ve güvenliği kanunu, yapı işlerinde iş sağlığı ve güvenliği yönetmeliği, iş ekipmanlarının kullanımında sağlık ve güvenlik şartları yönetmeliği, ahşap ve ön yapımlı çelik ile alüminyum alaşımli bileşenlerden oluşan dış cephe iskelelerine dair tebliğ vb. tüm mevzuat) malzeme ve tasarım standartlarına, projesine uygun, ön yapımlı bileşenlerden oluşan ve yük sınıfı min. 4 olan tam güvenli dış cephe iş iskelesinin gerekli güvenlik önlemleri alınarak kurulması ve sökülmesi, her türlü malzeme ve zaiyatı, inşaat yerindeki yükleme, yatay ve düşey taşıma, boşaltma işçilik, araç ve gereç giderleri, yüklenici genel giderleri ve kârı dâhil, 1 m ² fiyatı: Ölçü: İskele yapıldığı yüzeyin, üst kotu yükseklik, tabandaki uzunluğu ise genişlik olarak alınır ve genişlik ile yüksekliğin çarpımı sonucu iş iskelesi alanı olarak hesaplanır. Not:1) Bir mahali çevreleyen alandaki tavana iş iskelesini gerektirecek bir imalat yapılması söz konusu ise; tavan için iskele bedeli verilir ayrıca, duvarlar için iş iskelesi bedeli verilmaz.2) Bir mahalde kurulan iş iskelesi, o mahalde yapılacak olan ve iş iskelesi kurulmasını gerektiren tüm imalatların yapımı için kurulduğu kabul edilir ve bu mahal için iskele bedeli bir kere verilir.3) Bu poz 3,00 metreden yüksek duvar inşaatı ile bu nitelikteki münferit inşaatlara uygulanır.4) Yüksekliği 3,00 metre ve 3,00 metreden aşağı olan inşaatlara iş iskelesi bedeli verilmaz.5) Gerekli durumlarda file, branda vb. ile güvenlik tedbirleri alınır. Ayrıca bedel ödenmez. 6) İskelelerin standartlarına, mevzuatına ve projesine uygun olarak yapıldığı hususu, yapı denetim görevlisi ve yüklenici ile birlikte tutanağa bağlanacak ve bu tutanak idarenin onayına sunulacaktır. Ayrıca, iskele genel ve detay durumunu gösterecek şekilde CD ye aktarılacak ve bu CD tutanak ekine konulacaktır. Bu tutanak ve CD'nin ödeme evraklarına eklenmesi gerekmekte olup bu hususlar yerine getirilmeden iskele bedeli ödenmez.7) İskeleden çıkan malzeme yükleniciye aittir.					
3	15.305.1004/A	Yan ve üst kenarından kenetlenen kiremit ile çatı örtüsü yapılması (Sızdırmazlık Sınıfı: Grup 1) (90 donma-çözülme çevrimine dayanıklı)	m ²		
Teknik Tarifi: Mevcut ahşap kaplama tahtası, OSB kaplama, öndökümlü hazır beton plak yada eğimli betonarme döşeme üzerine, standardına göre sızdırmazlık sınıfı Grup 1 olan ve 90 donma çözülme çevrimine dayanıklı yan ve üst kenarından kenetlenen kiremitlerin projesine uygun olacak şekilde ahşap tahta üzerine döşenmesi, saçak ve yan saçak hattında yer alan ilk sıra kiremitin çivi veya vida ile sabitlenmesi, inşaat yerindeki yükleme, yatay ve düşey taşıma, boşaltma, her türlü malzeme ve zaiyatı, işçilik, araç ve gereç giderleri, müteahhit genel giderleri ve kârı dâhil, 1 m ² fiyatı: ÖLÇÜ: Eğimli alanlar projesi üzerinden hesaplanır. 0,10 m2 ve daha küçük boşluklar düşülmez. NOT: 1- %20 den küçük çatı eğiminin olduğu yerlerde uygulanmaz. Eğimin %20-29.99 arasında olduğu yerlerde kiremit örtüsü altına su yalıtımı yapılmalıdır. 2- Etkili rüzgara sahip bölgelerde ve/veya eğimin %100 den fazla olduğu detaylarda kiremitler yukarıdaki açıklamalara ek olarak birer sıra atlayarak çivi ile sabitlenir. Bölgenin etkin rüzgar alanı sayılması idarenin yazılı iznine tabidir. 3- Çatıda yapılacak ısı ve/veya su yalıtımları kendi pozlarından ayrıca ödenecektir.					
4	15.305.1006/A	Mahya kiremitleri ile mahya yapılması (Sızdırmazlık Sınıfı: Grup 1) (90 donma-çözülme çevrimine dayanıklı)	m		
Teknik Tarifi: Teknik Tarifi: Mahya kiremid ile kireç çimento karışımı harç kullanılarak projesine uygun olarak mevcut kiremit çatı üzerine mahya yapılması, inşaat yerindeki yükleme, yatay ve düşey taşıma, boşaltma, her türlü malzeme ve zaiyatı, işçilik, araç ve gereç giderleri, müteahhit genel giderleri ve kârı dâhil, 1 m fiyatı: ÖLÇÜ: Meyilli, meyilsiz mahya uzunluğu üzerinden hesaplanır.					
5	15.540.1011	Ahşap yüzeylere bir kat sentetik boya yapılması	m2		
Teknik Tarifi: Boyanacak yüzeylerdeki varsa budakların ısı tabancaları ile yumuşatılıp temizlenmesi, bozuk boyaların kazınması, zımpara ve fırça ile temizlenmesi, tozların arındırılması, m2 de 0,095 lt sentetik esaslı ham ahşap astarı uygulanması, m2 de 0,193 lt sentetik boya macunu uygulanması, kuruduktan sonra tekrar ince zımpara ile pürüzlerin alınması m2 de 0,07 lt sentetik astar boya bir kat uygulanması ve yüzey kurumasını tamamladıktan sonra, m2 de 0,066 lt bir kat sentetik boya istenilen renkte uygulanması için her türlü malzeme ve zaiyatı, işçilik, yüklenici genel giderleri ve kârı dâhil, 1 m ² fiyatı : Ölçü:a) Boyanan yüzeyler ölçülür.b) Kapı ve bölmelerde;1) Telaro kasalı olanlarda, sıvadan sıvaya iki yüzü ölçülür.2) Kasalı (pervazsız) olanlarda, kasadan kasaya düşey düzlemdeki iki yüzün ölçüsüne kasa alanları dâhil edilir.3) Kasa ve pervazlı olanlarda pervaza iki yüzün ölçüsüne kasa dâhil edilir.4) Bütün ölçülerde, girinti, çıkıntı ve cam boşlukları ölçüye katılmaz. Pervaz kenarlarında çıta varsa, ölçü buradan alınır.c) Camedân ve pencerelerde;1) Camedân ve pervazlı pencerelerde; pervaz dışından pervaz dışına, pervazsız pencerelerde siva yüzüne olmak üzere düşey düzlemdeki alanı ölçülür. Yalnız bir satih hesaba alınır, iki satih boyanır. Cam boşluğu çıkarılmaz, denizlik, kasa ve kenarları mevcut ise ayrıca ölçülerek, alana ilâve edilir.2) Çift pencerelerde aynen ölçülür, iki pencere arasındaki ahşap kasa ayrı ölçülür ve alana ilâve edilir. Her iki pencerenin iki yüzü boyanır, birer yüzü hesap edilir. Cam boşluğu çıkarılmaz.					
6	15.540.1112	Demir yüzeylere iki kat antipas, iki kat sentetik boya yapılması	m2		
Teknik Tarifi: Demir imalat yüzeylerinin zımpara ve tel fırça ile temizlenmesi, 0,091 lt 1.kat, 0,091 lt 2.kat (her kat farklı renkte) antipas sürülmesi, 0,096 lt 1.kat, 0,096 lt 2.kat istenilen renkte sentetik boya ile boyanması, her türlü malzeme ve zaiyatı, işçilik, yüklenici genel giderleri ve kârı dâhil 1 m ² fiyatı : Ölçü:a) Mobilyalarda boyanan yüzeyler ölçülür.b) Kapı ve bölmelerde;1) Telaro kasalı olanlarda; sıvadan sıvaya iki yüzü ölçülür.2) Kasalı (pervazsız) olanlarda; kasadan kasaya düşey düzlemdeki iki yüzün ölçüsüne kasa alanları dâhil edilir.3) Kasa ve pervazlı olanlarda pervazdan pervaza iki yüzün ölçüsüne kasa dâhil edilir.4) Bütün ölçülerde, girinti, çıkıntı ve cam boşlukları ölçüye katılmaz. Pencere kenarında çıta varsa, ölçü buradan alınır.c) Camedân ve pencerelerde;1)Camedân ve pervazlı pencerelerde; pervaz dışına pervazsız pencerelerde, siva yüzünden siva yüzüne olmak üzere düşey düzlemdeki alanı ölçülür. Yalnız bir satih hesaba alınır, iki satih boyanır. Cam boşluğu çıkarılmaz, denizlik, kasa ve kenarları mevcut ise ayrıca ölçülerek, alana ilâve edilir.2) Çift pencerelerde aynen ölçülür, iki pencere arasındaki ahşap kasa ayrı ölçülür ve alan ilâve edilir. Her iki pencerenin iki yüzü boyanır, birer yüzü hesap edilir. Cam boşluğu çıkarılmaz.d) Parmaklık ve korkuluklarda bir yüzün düşey düzlemdeki izdüşüm alanı ölçülür. Boşluk düşülmez.e) Kolon, çatı makası, kiriş, kuranglez ve					

TEKNİK ŞARTNAME

İşin Adı: DÖRTYOL PORTAKAL ÇİÇEĞİ ANAOKULU ONARIM İŞİ

İş Grubu: Ana Grup>İnşaat İmalatları

Sayfa 2 / 5

S. No	Poz No	İmalatın Cinsi	Birim	Miktarı	Porsantaj (%)
		benzeri demir imalatta boyanan yüzler ölçülür.			
7	43.650.1031	Marsilya tipi kiremit örtülü çatıda kiremit aktarılması	m ²		
		Teknik Tarifi: Mevcut kiremitlerin çatı yüzeyinden sökülmesi, kırık ve çatlakların ayrılarak gösterilen yerlere taşınması, sağlam kiremitlerin temizlenerek çatı yüzeyinde belirli yerlere toplanması Poz No: 18.211'deki şartlarla yeniden çatı yüzeyine döşenmesi için her türlü işçilik, malzeme ve zayıtı, işyerindeki taşımalar, yükeme, boşaltma ve istif masrafları ile yüklenici kârı ve genel giderleri dâhil, marsilya tipi kiremit örtülü çatıda kiremit aktarılmasının; 1 m ² fiyatı.			
8	15.325.1109	Çelik veya ön yapımlı betonarme giriş üzerine 0.50 mm kalınlıkta sıcak daldırma galvanizli oluklu/trapez sac ile çatı örtüsü yapılması	m ²		
		Teknik Tarifi: Mevcut çelik veya ön yapımlı betonarme giriş üzerine 0,50 mm kalınlıkta sıcak daldırma galvanizli oluklu/trapez sac levhaların döşeme işlemine hâkim rüzgâr yönüne ters yönden başlamak ve birbiri üzerine şartnamesine uygun olarak en az enden 10 cm ve boydan 15 cm bindirilerek, oluklu levhalar matkapla delindikten sonra, madeni pul ve lastik conta kullanılarak kepli kancalı vidalarla, çelik veya ön yapımlı betonarme girişe uygun şekil verilerek, bu girişlere monte edilmesi, baca dibi ve diğer siva diplerinin su sızdırmayacak şekilde yalıtılması, mahya elemanları ile mahyaların teşkili, inşaat yerindeki yüklenme, yatay ve düşey taşıma, boşaltma, her türlü malzeme ve zayıtı, araç ve gereç giderleri, yüklenici genel giderleri ve kârı dâhil, çelik veya ön yapımlı betonarme giriş üzerine 0,50 mm kalınlıkta sıcak daldırma galvanizli oluklu sac levhalar ile çatı örtüsü yapılmasının; 1 m ² fiyatı: Ölçü: Meyilli sathlar üzerinden hesaplanır. 0.25 m ² 'den büyük boşluklar düşülür, varsa saçak alınları ölçüye dâhil edilir. Not: Mevcut çelik ve ön yapımlı betonarme oluklu levha tespit aşklarının aralıkları levha tespiti için uygun değilse, aşklar kendi pozundaki bedel karşılığında uygun aralıkta yeniden yaptırılır.			
9	15.535.1051	60x60 cm ebatlarında sert PVC den yapılmış her renk ve desende asma tavan karoları ile asma tavan yapılması	m ²		
		Teknik Tarifi: İdarece onaylanmış proje ve detaylarına göre 24 mm genişliğinde T ana ve ara taşıyıcı profillerin, 40 cm uzunluğunda 4 mm çapındaki özel ayarlı galvanizli çelik askı takımları ile 60 cm aralıklı mesafede ve istenilen kottaki düzeyde teraziye alınarak asılması, tavan kenarlarına 0,50 mm kalınlığında L profillerin dönülmesi, T ana ve ara taşıyıcı profillerin üzerine istenilen renk ve desende 60x60 cm ebadında sert PVC'den yapılmış asma tavan karolarının yerleştirilmesi, elektrik armatürleri veya tesisat özelliklerine göre yerlerin açılması suretiyle asmatavan teşkili için atölye masrafları, inşaat yerinde yüklenme, yatay ve düşey taşıma, boşaltma, her türlü malzeme ve zayıtı, işçilik, araç ve gereç giderleri, yüklenici genel giderleri ve kârı dâhil 1 m ² fiyatı: Ölçü: 1) Asma tavan yapılan yüzeyler ölçülür. 2) 0,25 m ² 'den küçük havalandırma ve elektrik armatürleri boşlukları ile diğer boşluklar düşülmez.			
10	15.310.1205	12 No.lu çinko levhadan siva eteği, baca kenarı, çatı muayene pencereleri ve çatı fenerleri dipleri yapılması ve yerine konulması	m		
		Teknik Tarifi: Projesine göre, 12 no'lu çinko levhanın altına bitümlü karton döşenmesi, ek yerlerinin lehimlenmesi, her türlü malzeme ve zayıtı, işçilik, yüklenici genel giderleri ve kârı dâhil, 1 m fiyatı: Ölçü: Çatı düzlemi içine yatan etek şeritlerinin toplam boyu ölçülerek hesaplanır.			
11	15.315.1002	Ø 100 mm çapında bir ucu mufu sert PVC yağmur borusu temini ve yerine tesbiti	m		
		Teknik Tarifi: PVC'den Ø100 mm çapında borunun temin edilmesi, kelepçelerin duvara tespit edilmesi, boruların oluktan itibaren dirseklerde dâhil olarak monte edilmesi, kelepçelerin galvanizli somunlu vida ile sıkılarak yağmur borularının duvara bağlanmasının tamamlanması, her türlü bağlantı, dirsek ve müteferrik parçaları, malzeme ve zayıtı, işçilik, inşaat yerindeki yüklenme, yatay ve düşey taşıma, boşaltma, yüklenici genel giderleri ve kârı dâhil, 1 m fiyatı: Ölçü: Yerine takılmış boru ekseninin boyu üzerinden ölçülür ve eğri kısımlara bir misli zam verilir.			
12	KGM/18.181	Paayıcı Madde Kullanmadan Harçsız Kâgir İnşaatın Yıkılması	m ³		
		Teknik Tarifi: Patlayıcı madde kullanmadan harçsız kâgir inşaatın yıkılması. Birim Fiyata Dâhil Olan Masraflar: Patlayıcı madde kullanmadan harçsız kâgir inşaatın belirlenen yıkım yöntemine göre yıkılması veya sökülmesi, yıkım veya sökülmeden çıkan malzemelerin; vasıtalara yüklenmesi, nihai ortalama 100 m mesafeye kadar taşınması, boşaltılması, tabakalar halinde serilerek düzeltilmesi veya idarece istenildiği takdirde, gösterilecek yerde depo edilmesi ile aşağıda "Birim Fiyata Dâhil Olmayan Masraflar" başlığı altında sayılanlar dışında kalan diğer bütün işlerin yapılması için gerekli olan her türlü işçilik, malzeme, makine, alet ve araç giderleri ile yüklenici kârı ve genel masraflar. Birim Fiyata Dâhil Olmayan Masraflar: Doğru veya depoya gidecek malzemenin nihai ortalama 100 m'den fazla mesafeye taşınması, yıkımdan çıkan işe yarar taş ve tuğlaların ayrılması, malzemenin dolgularda kullanılması sırasında yapılan sulama ve sıkıştırma işleri. Ölçü: Harçsız kâgir inşaatın yıkılmadan önce yerinde boşluksuz ölçülen metreküp cinsinden hacmidir. Ödeme: Birim Fiyat Teklif Cetvelinde Poz KGM/18.181'deki "Patlayıcı Madde Kullanmadan Harçsız Kâgir İnşaatın Yıkılması" m ³ birim fiyatı üzerinden yapılır.			
13	KGM/26.021/K-1	Yivli Karo Siman Kaplama (Tesviye Betonlu)	m ²		
		Teknik Tarifi: Projesine göre, KTŞ'nin ilgili kısmındaki esaslar ve şartlar dâhilinde, tesviye betonu üzerine yivli karo siman kaplama yapılması. Birim Fiyata Dâhil Olan Masraflar: Karo siman ve suyun; iş başında temini, depolanması, kumun ocaklardan çıkarılması, granülometrisine göre elenmesi, yıkanması, vasıtalara yüklenmesi, iş yerinde boşaltılması, en az 3 cm kalınlıkta 200 dozlu tesviye betonu yapılması, üzerine 2,5 cm kalınlığında 400 dozlu harçtan altlık konularak, derzleri 2 mm'den fazla olmayacak şekilde, projesindeki şekle uymak ve diğer yapılarla irtibatı sağlamak için gerektiğinde özel parçalar kullanılarak yivli karo simanların döşenmesi, derzlerin mil kumlu 500 dozlu çimento şerbetiyle doldurulması, priz müddetince sulanması ve zararlı tesirlerden korunması, iş yerindeki her türlü yatay ve düşey taşıma, zayıtı ile aşağıda "Birim Fiyata Dâhil Olmayan Masraflar" başlığı altında sayılanlar dışında kalan diğer bütün işlerin yapılması için gerekli her türlü işçilik, malzeme, makine, alet ve araç giderleri ile yüklenici kârı ve genel masraflar.			

TEKNİK ŞARTNAME

İşin Adı: DÖRTYOL PORTAKAL ÇİÇEĞİ ANAOKULU ONARIM İŞİ

İş Grubu: Ana Grup>İnşaat İmalatları

Sayfa 3 / 5

S. No	Poz No	İmalatın Cinsi	Birim	Miktarı	Porsantaj (%)
		<p>Birim Fiyata Dâhil Olmayan Masraflar: Çimentonun; bedeli, yüklenmesi, boşaltılması ve istifi ile kumun ve çimentonun iş başına taşınması. Ölçü: Proje ebadı üzerinden hesap edilen metrekaresi cinsinden alanıdır. Ödeme: Birim Fiyat Teklif Cetvelinde Poz KGM/26.021/K-1'deki "Yivli Karo Siman Kaplama (Tesviye Betonlu)" m² birim fiyatı üzerinden yapılır.</p>			
14	15.150.1005	Beton santralinde üretilen veya satın alınan ve beton pompasıyla basılan, C 25/30 basınç dayanım sınıfında, gri renkte, normal hazır beton dökülmesi (beton nakli dahil)	m ³		
		<p>Teknik Tarifi: Beton üretimine uygun komple beton tesisinde (asgari 60m³/sa kapasiteli, dört gözlü agrega bunkerli kompresörlü ve kumanda kabini ile birlikte bilgisayar kontrollü, min. 50 ton kapasiteli çimento silosu bulunan konveyör bant sistemli, geri kazanım ünitesi, agrega ve beton deneylerini yapabilecek kapasitede laboratuvar, jeneratör, yeterli kadar transmikser ve mobil beton pompası ile en az bir adet yükleyici, katkı tankı ve katkı tartı bunkerli; nem ölçer ve benzeri her türlü ekip ve ekipmana sahip periyodik kalibrasyonu yapılmış beton üretim tesisi) standardına ve projesine uygun, yıkanmış, elenmiş granülometrik kum-çakıl ve/veya kırmataş, çimento, su ve gerektiğinde katkı malzemesi ile C 25/30 sınıfında üretilen veya bu niteliklere sahip beton tesisinden satın alınan hazır beton harcının; beton kalite kontrollerinin yapılması, transmikserlere yüklenmesi, iş yerine kadar nakli, döküm yerine beton pompası ile basılması, yerleştirilmesi, vibratör ile sıkıştırılması, sulanması, soğuktan, sıcaktan ve diğer dış tesirlerden korunması ve bakımının yapılması, gerekli ve yeter sayıda deney için numune alınması ve gerekli deneylerin yapılması, için gerekli her türlü işçilik, malzeme ve zayıfatı, makine araç, gereç ve laboratuvar giderleri, iş yerindeki her türlü yatay ve düşey taşımalar, yükleme ve boşaltmalar, beton bünyesine giren granülometrik kum çakıl veya kırmataşın ve çimentonun temin edildiği, üretildiği veya satın alındığı yerden taşıtlara yüklenmesi, beton tesisine nakli, taşıtlardan boşaltılması, istifi, beton tesisine konulması, beton bünyesinde ve sulama için kullanılan suyun temini ve nakli, beton tesisi ve diğer tüm ekipmanların temini ve amortisman giderleri ile her türlü diğer giderler ve yüklenici genel giderleri ve kârı dâhil, yerinde dökülmüş ve basınç dayanımı C 25/30 olan gri renkte, normal hazır betonun 1 m³ fiyatı: Ölçü: Projedeki boyutlar üzerinden hesaplanır. Not: 1) Üretilen veya satın alınan betonun üretildiği tesisin, TSE ve mevzuatının gerektirdiği diğer belgelere sahip olması ve bu belgeleri imalata başlamadan önce idareye vermesi zorunludur. İbraz edilen belgelerin uygun olduğunun tespit ve kullanılmasına müsaade edilmesi kaydıyla ancak, bu tesiste üretilen veya satın alınan ve yürürlükteki mevzuatına göre piyasa arz koşullarını da taşıyan uygunluk belgeli betonun imalatta kullanılması mümkün olacaktır. 2) Betonun satın alınarak temin edilmesi halinde, üzerinde işin adı da belirtilmiş olan faturaların birer suretinin ödeme belgelerine eklenmesi zorunludur. 3) Beton bünyesine ilave olarak konulacak katkı malzemesinin bedeli ayrıca ödenecektir. 4) Pompa kullanılmaması halinde analizden pompa bedeli düşülür.</p>			
15	15.330.1004	Eğimli çatılarda, çatı örtüsü altına, 3 mm kalınlıkta plastomer esaslı, cam tülü taşıyıcı polimer bitümlü örtü (-10 C soğukta bükülmeli) ile su yalıtımı yapılması	m ²		
		<p>Teknik Tarifi: Onaylanmış detay projesine uygun, eğimli çatı yüzeyinin temizlenmesi, 3 mm kalınlıkta plastomer esaslı cam tülü taşıyıcı polimer bitümlü örtünün saçak çizgisine paralel olarak ve birbiri üzerine en az 10 cm binecek şekilde serilmesi, ek yerlerinin altından en fazla 10 cm aralıklarla geniş başlı galvanizli çivilerle çakılması ve ek yerlerinin şalümo alevi ile yapıştırılması, inşaat yerinde yükleme, yatay düşey taşıma ve boşaltma, her türlü malzeme ve zayıfatı, işçilik araç ve gereç giderleri, yüklenici genel giderleri ve kârı dâhil 1 m² fiyatı: Ölçü: Projedeki ölçülere göre yalıtım yapılan yüzeyler hesaplanır.</p>			
16	15.300.1005	Çatı üzerine tahta kaplama yapılması	m ²		
		<p>Teknik Tarifi: İdarece onanmış projesine göre en az 18 mm kalınlıkta II. sınıf çam kerestesinden yapılan tahtaların mevcut mertekler üzerine, aralıksız olarak çakılması, bu iş için lüzumlu tahta, çivi ve zayıfatı, işçilik, inşaat yerindeki yükleme, yatay ve düşey taşıma, boşaltma, yüklenici genel giderleri ve kârı dâhil, 1 m² fiyatı : Ölçü: Projesinden tahta ile kaplanmış yatay düzlemdeki izdüşümünün alanı hesaplanır. Not: Bu fiyat, mevcut mertekler üzerine yalnız tahta kaplama, yapıldığı takdirde uygulanır.</p>			
17	15.300.1007	Rendeli ahşaptan saçak altı ve alın kaplaması yapılması	m ²		
		<p>Teknik Tarifi: Saçak altına II. sınıf çam kerestesinden kadronlar çakılarak yatay düzey elde edilmesi, altına ve alınına II. sınıf çam kerestesinden yapılmış temizi 22mm kalınlıkta, en fazla 15 cm genişlikte bir yüzeyi rendelenmiş lâmba zıvanalı ve kordonlu tahtaların çakılması, bu işler için lüzumlu her türlü malzeme ve zayıfat, işçilik, inşaat yerindeki yatay ve düşey taşıma, boşaltma, yüklenici genel giderleri ve kârı dâhil, 1 m² fiyatı: Ölçü: Proje üzerinde tahta kaplı saçığın yatay düzlemdeki izdüşümü ölçülür.</p>			
18	15.160.1001	Nervürlü çelik hasırın yerine konulması 1,500-3,000 kg/m ² (3,000 kg/m ² dahil)	Ton		
		<p>Teknik Tarifi: 5,00 mm ve daha büyük çaptaki St IVb evsafındaki çubuklardan nokta kaynağı ile hasır şekline getirilmiş çelik hasırın projesine uygun olarak yerine monte edilmesi, şartname ve detaylarına göre bindirme suretiyle eklenmesi ve mesnet teşkili, inşaat yerindeki yükleme, yatay ve düşey taşıma, boşaltma, her türlü malzeme ve zayıfatı, işçilik, araç, gereç giderleri, yüklenici genel giderleri ve kârı dâhil, 1 ton hasır çeliğin fiyatı: Ölçü: 1) Betonarme projesine göre çelik hasırın hesaplanan metre karesi aşağıdaki cetvelde gösterilen ağırlıklarla çarpılarak ton olarak hesaplanır. 2) Projede gösterilmeyen çelik ve ekler hesaba katılmaz.</p>			

TEKNİK ŞARTNAME

İşin Adı: DÖRTYOL PORTAKAL ÇİÇEĞİ ANAOKULU ONARIM İŞİ

İş Grubu: Ana Grup>İnşaat İmalatları

Sayfa 4 / 5

S. No	Poz No	İmalatın Cinsi	Birim	Miktarı	Porsantaj (%)					
		3) Bağlama teli, kg/m ağırlık farkları (cetvele nazaran) mesnet demiri analizdeki zayıt içine dâhil edildiğinden hesaba katılmaz.								
		ÇELİK HASIR AĞIRLIK TABLOSU ÇUBUK ARALARINA GÖRE Kg/m² (Tek yön) Çap Kg/m. 50mm 75mm 100mm 150mm 200mm 250mm 300mm								
		4.0	0.099	1.97	1.32	0.99	0.66	0.49	0.39	0.33
		5.0	0.154	3.08	2.06	1.54	1.03	0.77	0.62	0.51
		5.5	0.187	3.73	2.49	1.87	1.24	0.93	0.75	0.62
		6.0	0.222	4.44	2.96	2.22	1.48	1.11	0.89	0.74
		6.5	0.260	5.21	3.47	2.60	1.74	1.30	1.04	0.87
		7.0	0.302	6.04	4.03	3.02	2.01	1.51	1.21	1.01
		7.5	0.347	6.94	4.62	3.47	2.31	1.73	1.39	1.16
		8.0	0.395	7.89	5.26	3.95	2.63	1.97	1.58	1.32
		8.5	0.445	8.91	5.94	4.45	2.97	2.23	1.78	1.48
		9.0	0.499	9.99	6.66	4.99	3.33	2.50	2.00	1.66
		9.5	0.556	11.13	7.42	5.56	3.71	2.78	2.23	1.85
		10.0	0.617	12.33	8.22	6.17	4.11	3.08	2.47	2.06
		10.5	0.680	13.59	9.06	6.80	4.53	3.40	2.72	2.27
		11.0	0.746	14.92	9.95	7.46	4.97	3.73	2.98	2.49
		11.5	0.815	16.31	10.87	8.15	5.44	4.08	3.26	2.72
		12.0	0.888	17.76	11.84	8.88	5.92	4.44	3.55	2.96
19	15.550.1202	Lama ve profil demirlerden çeşitli demir işleri yapılması ve yerine konulması	kg							
		Teknik Tarifi: Çeşitli çelik çubuk, lama ve profil demirlerden yapılan her çeşit merdiven balkon köprü korkulukları, pencere ve bahçe parmaklıkları, çatıya çıkma, fosseptik ve benzeri yerlere yapılan merdivenler, ızgara ve benzeri işlerin yapılması için demir perçin, civata, kaynak ve her türlü malzeme ve zayıtı, iş yerinde yükleme, yatay ve düşey taşıma, boşaltma, işçilik, yüklenici genel giderleri ve kârı dâhil, (boya bedeli hariç) 1 kg fiyatı : Ölçü: İmalât ve varsa tespit malzemesi ile birlikte boyanmadan ve montajdan önce tartılır. Not: Ancak idareler lüzum gördüğü takdirde proje boyutları üzerinden bütün profillerin ve düğüm noktaları levhalarının cetveldeki ağırlıklarına nazaran tartı ağırlığını tahkik edebilir. Bu tartı neticesinde; cetvellere nazaran %7 ağırlık fazlası da ödeme yapılır, %7'den fazla ağırlık dikkate alınmaz. Bu tartı neticesinde bulunan ağırlığın cetveldekinden az olması halinde yapılan imalâtın idarece kabul edilmesi şartıyla tartı esas alınır.								
20	15.550.1203	Demir borudan kaynakla korkuluk yapılması, yerine konulması	kg							
		Teknik Tarifi: Projesine göre her çapta boru ile pencere ve bahçe duvarı parmaklıkları ve benzeri işler yapılması, parçaların kaynak ile eklenmesi yerine tespiti için her türlü malzeme ve zayıt, atelye giderleri, iş yerinde yükleme, yatay ve düşey taşıma, boşaltma, işçilik, yüklenici genel giderleri ve kârı dâhil, (boya bedeli hariç) 1 kg fiyatı: Ölçü: İmalât ve varsa tespit malzemesi ile birlikte boyanmadan ve montajdan önce tartılır. Not: Ancak idareler lüzum gördüğü takdirde proje boyutları üzerinden bütün profillerin ve düğüm noktaları levhalarının cetveldeki ağırlıklarına nazaran tartı ağırlığını tahkik edebilir. Bu tartı neticesinde; cetvellere nazaran %7 ağırlık fazlası da ödeme yapılır, %7'den fazla ağırlık dikkate alınmaz. Bu tartı neticesinde bulunan ağırlığın cetveldekinden az olması halinde yapılan imalâtın idarece kabul edilmesi şartıyla tartı esas alınır.								
21	15.315.1101	0.50 mm kalınlıkta, sıcak daldırma galvaniz üzeri boyalı düz sacdan eksiz oluk yapılması ve yerine montajı (Sac genişliği toplam 30 cm)	m							
		Teknik Tarifi: 0.50 mm kalınlıkta sıcak daldırma galvaniz üzeri boyalı sacın eksiz oluk makinası ile işlenip montaja hazır hale getirilmesi, olukların monte edilecekleri alana taşınması, en fazla 50 cm aralıklarla oluk kelepçelerinin takılması, olukların eğiminin ayarlanarak kelepçelerin çakılması, oluk ile aynı özellikte en az 20 cm genişlikte çatı bandının detayına uygun şekilde monte edilmesi. iniş borularına bağlantı için deliklerin açılması, köşe birleşim yerlerinin kesilmesi ve birbirine tam olarak yapıştırılması, bütün birleşim yerlerinde sızdırmazlığın sağlanması, inşaat yerinde yükleme, yatay ve düşey taşıma, boşaltma, her türlü malzeme ve zayıtı, işçilik araç ve gereç giderleri ile müteahhit genel giderleri ve kârı dâhil 1 m fiyatı: Ölçü: Yerine takılmış oluk ekseninin boyu üzerinden ölçülür.								
22	15.410.1104	3 cm kalınlığında renkli mermer levha ile döşeme kaplaması yapılması (3cmx30-40-50 cmxserbest boy) (honlu ve cilalı hariç her türlü yüzey işlemleri)	m ²							
		Teknik Tarifi: Şartnamesine uygun yapılmış tesviye betonu yüzünün temizlenmesi, ıslatılması, 4 cm kalınlığında 400 kg çimento dozlu harç ile bir altlık yapılması, bunun üzerine aralıkları 2 mm olmak üzere mermer levhaların (honlu ve cilalı hariç her türlü yüzey işlemleri) projesindeki şekil ve taksimata göre tesviyesinde döşenmesi, derzlerin ve bütün yüzeylerin çimento esaslı derz macunu ile sıvanması, döşeme yüzündeki, macunun yarım saat sonra temizlenmesi, silinmesi ve bu işlerin yapılmasında gerekli her türlü işçilik, malzeme ve zayıtı, iş yerinde yükleme-boşaltma, yatay-düşey taşıma, yüklenici genel giderleri ve kârı dâhil, (tesviye betonu hariç) 1 m ² fiyatı: Ölçü: Kaplama yapılan yüzeyler projesi üzerinden hesaplanır.								
23	15.410.1303	Renkli mermer levha ile merdiven basamağı kaplaması yapılması (basamak 3 cm, riht 2 cm kalınlığında) (honlu veya cilalı)	m							
		Teknik Tarifi: Şartnamesine uygun yapılmış mevcut beton basamak yüzeylerinin temizlenmesi, ıslatılması, 400 kg çimento dozlu harçla bir altlık yapılması, bunun üzerine 3 cm kalınlığında honlu veya cilalı mermer levha ile basamak ve 2 cm kalınlığında honlu veya cilalı mermer levha ile rihtin ayrı ayrı yekpare şekilde hazırlanması ve kaplanması, temizlenmesi, silinmesi ve bu işlerin yapılmasında gerekli her türlü işçilik, malzeme ve zayıtı, iş yerinde yükleme-boşaltma, yatay-düşey taşıma, yüklenici genel giderleri ve kârı dâhil, 1 m fiyatı: Ölçü: Süpürgelekten basamak ucuna kadar basamak dış kenarı boyları projesi üzerinden hesaplanır. Not: Süpürgelek ve limonluk kaplamaları bu fiyata dâhil değildir.								

TEKNİK ŞARTNAME

İşin Adı: DÖRTYOL PORTAKAL ÇİÇEĞİ ANAOKULU ONARIM İŞİ

İş Grubu: Ana Grup>İnşaat İmalatları

Sayfa 5 / 5

S. No	Poz No	İmalatın Cinsi	Birim	Miktarı	Porsantaj (%)
24	15.275.1101	250/350 kg çimento dozlu kaba ve ince harçla sıva yapılması (dış cephe sıvası)	m ²		
<p>Teknik Tarifi: 1 m² dışlı kuma 250 kg çimento katılması ile hazırlanan harçla ortalama 2 cm kalınlığında kaba sıva yapılması, üzerine 1 m² mil kumuna 350 kg çimento ilavesiyle hazırlanan harçla ortalama 0,8 cm kalınlığında ince sıva yapılması, duvar yüzeyinin temizlenmesi, gerekli zamanlarda sulanması, her türlü malzeme ve zayıfatı, işçilik, çalışma sehpaları, inşaat yerindeki yükleme, yatay ve düşey taşıma, boşaltma, yüklenici genel giderleri ve kârı dâhil, 1 m² fiyatı: Ölçü: Sıvanan bütün yüzeyler projesi üzerinden hesaplanır.</p>					


Yusuf GÖLCİ
İnşaat Teknikeri