

İhale Makamı

İŞ GRUPLARININ MALİYETTEKİ ORANLARI

Sayfa 1 / 1

İşin Adı: BELEN ZIYA GÖKALP İLKOKULU BAHÇE İHATA DUVARI YAPIMI İŞİ.

No	İş Grubunun Adı	Tutarı	Yüzdesi (%)
	Ana Grup		100,0000
1	İnşaat İmalatları		100,0000
	GENEL TOPLAM		100,00--



Celal EROL
İnşaat Teknikeri

İSADER
F.M.
Halil SAOĞU
Fube Müdür

İhale Makamı

İŞ KALEMLERİ PORSANTAJLARI (YÜZDELERİ)

(Yüzdeler toplam yaklaşık maliyete göredir)

İşin Adı: BELEN ZIYA GÖKALP İLKOKULU BAHÇE İHATA DUVARI YAPIMI İŞİ.

İş Grubu: Ana Grup>İnşaat İmalatları

Sayfa 1 / 1

S. No	Poz No	İmalatın Cinsi	Birim	Miktar	Porsantaj (%)
1	15.540.1324	Brüt beton, sıvalı veya eski boyalı yüzeylere, astar uygulanarak silikon esaslı su bazlı boya yapılması (dış cephe)	m ²		6,580147
2	KGM/18.183	Patlayıcı Madde Kullanmadan Çimento Harçlı Kargir ve Horasan İnşaatın Yıkılması	m ³		0,571713
3	KGM/18.185	Patlayıcı Madde Kullanmadan Demirli ve Demirsiz Beton İnşaatın Yıkılması	m ³		0,681288
4	15.120.1101	Makine ile her derinlik ve her genişlikte yumuşak ve sert toprak kazılması (Derin kazı)	m ³		0,671450
5	15.150.1002	Beton santralinde üretilen veya satın alınan ve beton pompasıyla basılan, C 12/15 basınç dayanım sınıfında, gri renkte, normal hazır beton dökülmesi (beton nakli dahil)	m ³		1,932169
6	15.150.1004	Beton santralinde üretilen veya satın alınan ve beton pompasıyla basılan, C 20/25 basınç dayanım sınıfında, gri renkte, normal hazır beton dökülmesi (beton nakli dahil)	m ³		16,948281
7	15.555.1002	1,20 m yükseklikte Ø 4,5 mm çapında 50x150 mm göz aralıklı min. 2 bükümlü sıcak daldırma galvaniz üzeri elektrostatik polyester toz boyalı panel teller ile çit yapılması (Direk aralığı 2,5 m olacak şekilde duvar üzeri uygulama)	m		19,838456
8	15.180.1003	Plywood ile düz yüzeyli betonarme kalıbı yapılması	m ²		21,709041
9	15.160.1003	Ø 8- Ø 12 mm nervürlü beton çelik çubuğu, çubukların kesilmesi, bükülmesi ve yerine konulması	Ton		20,239522
10	15.275.1101	250/350 kg çimento dozlu kaba ve ince harçla sıva yapılması (dış cephe sıvası)	m ²		10,827928

Toplam: 100,0000 --



Celal EROL
İnşaat Teknikeri

İhale Makamı

İŞ KALEMLERİ PURSANTAJLARI (YÜZDELERİ)

(Yüzdeler toplam yaklaşık maliyete göredir)

İşin Adı: BELEN ZİYA GÖKALP İLKOKULU BAHÇE İHATA DUVARI YAPIMI İŞİ.

İş Grubu: Ana Grup>İnşaat İmalatları

Sayfa 1 / 1

S. No	Poz No	İmalatın Cinsi	Birim	Miktarı	Grup Porsantaj (%)
1	15.540.1324	Brüt beton, sıvalı veya eski boyalı yüzeylere, astar uygulanarak silikon esaslı su bazlı boya yapılması (dış cephe)	m ²		7,833148
2	KGM/18.183	Patlayıcı Madde Kullanmadan Çimento Harçlı Kargir ve Horasan İnşaatın Yıkılması	m ³		
3	KGM/18.185	Patlayıcı Madde Kullanmadan Demirli ve Demirsiz Beton İnşaatın Yıkılması	m ³		
4	15.120.1101	Makine ile her derinlik ve her genişlikte yumuşak ve sert toprak kazılması (Derin kazı)	m ³		19,551902
5	15.150.1002	Beton santralinde üretilen veya satın alınan ve beton pompasıyla basılan, C 12/15 basınç dayanım sınıfında, gri renkte, normal hazır beton dökülmesi (beton nakli dahil)	m ³		
6	15.150.1004	Beton santralinde üretilen veya satın alınan ve beton pompasıyla basılan, C 20/25 basınç dayanım sınıfında, gri renkte, normal hazır beton dökülmesi (beton nakli dahil)	m ³		
7	15.555.1002	1,20 m yükseklikte Ø 4,5 mm çapında 50x150 mm göz aralıklı min. 2 bükümlü sıcak daldırma galvaniz üzeri elektrostatik polyester toz boyalı panel teller ile çit yapılması (Direk aralığı 2,5 m olacak şekilde duvar üzeri uygulama)	m		72,61495
8	15.180.1003	Plywood ile düz yüzeyli betonarme kalıbı yapılması	m ²		
9	15.160.1003	Ø 8- Ø 12 mm nervürlü beton çelik çubuğu, çubukların kesilmesi, bükülmesi ve yerine konulması	Ton		
10	15.275.1101	250/350 kg çimento dozlu kaba ve ince harçla sıva yapılması (dış cephe sıvası)	m ²		

Toplam: 100,0000 -

MAHAL LİSTESİ

Sayfa 1 / 1

İşin Adı: BELEN ZIYA GÖKALP İLKOKULU BAHÇE İHATA DUVARI YAPIMI İŞİ.

İş Grubu: Ana Grup>İnşaat İmalatları

Açıklama	Adet	Boy	En	Yükseklik	Azı Çoğu
15.540.1324: Brüt beton, sıvalı veya eski boyalı yüzeylere, astar uygulanarak silikon esaslı su bazlı boya yapılması (dış cephe), Birimi: m ²					
Yeni ihata duvarı iç ve dış yüzeylerinde					
KGM/18.183: Patlayıcı Madde Kullanmadan Çimento Harçlı Kargir ve Horasan İnşaatın Yıkılması, Birimi: m ³					
Betonarme perde duvar yapılacak yerdeki Mevcut ihata duvarının yıkılacaktır.					
KGM/18.185: Patlayıcı Madde Kullanmadan Demirli ve Demirsiz Beton İnşaatın Yıkılması, Birimi: m ³					
Betonarme perde duvar yapılacak Mevcut İhata duvarının temel betonu yıkılacaktır.					
15.120.1101: Makine ile her derinlik ve her genişlikte yumuşak ve sert toprak kazılması (Derin kazı), Birimi: m ³					
Yeni ihata duvarı temel kazısı					
15.150.1002: Beton santralinde üretilen veya satın alınan ve beton pompasıyla basılan, C 12/15 basınç dayanım sınıfında, gri renkte, normal hazır beton dökülmesi (beton nakli dahil), Birimi: m ³					
yeni ihata duvarı temel hatlı grobetonu					
15.150.1004: Beton santralinde üretilen veya satın alınan ve beton pompasıyla basılan, C 20/25 basınç dayanım sınıfında, gri renkte, normal hazır beton dökülmesi (beton nakli dahil), Birimi: m ³					
Yeni ihata duvarı temel hatlı betonu					
" " " perde duvar betonu proje ve detayına göre					
15.555.1002: 1,20 m yükseklikte Ø 4,5 mm çapında 50x150 mm göz aralıklı min. 2 bükümlü sıcak daldırma galvaniz üzeri elektrostatik polyester toz boyalı panel teller ile çit yapılması (Direk aralığı 2,5 m olacak şekilde duvar üzeri uygulama), Birimi: m					
Yeni yapılacak Betonarme ihata duvarı üzerine ayrıca okul bahçesini çevreleyen duvarlar üzerindeki mevcut eski tel örgüler sökülerek yerlerine panel teller ile çit yapılacaktır.(Duvarlar üzerine)					
15.180.1003: Plywood ile düz yüzeyli betonarme kalıbı yapılması, Birimi: m ²					
Yeni ihata duvarı beton ve betonarme imalatlar için uygulanacaktır.					
15.160.1003: Ø 8- Ø 12 mm nervürlü beton çelik çubuğu, çubukların kesilmesi, bükülmesi ve yerine konulması, Birimi: Ton					
Yeni yapılacak betonarme ihata duvarında kullanılacaktır.					
15.275.1101: 250/350 kg çimento dozlu kaba ve ince harçla sıva yapılması (dış cephe sıvası), Birimi: m ²					
Yeni Betonarme ihata duvarı iç ve dış yüzeylerinde					


Celal EROL
 İnşaat Teknikeri

Oska/1-002ZV1

İhale

Makamı

Birim Fiyat Tarifleri

İşin Adı: BELEN ZIYA GÖKALP İLKOKULU BAHÇE İHATA DUVARI YAPIMI İŞİ.

İş Grubu: Ana Grup>İnşaat İmalatları

Sayfa 1 / 3

S. No	Poz No	İmalatın Cinsi	Birim	Miktarı	Porsantaj (%)
1	15.540.1324	Brüt beton, sıvalı veya eski boyalı yüzeylere, astar uygulanarak silikon esaslı su bazlı boya yapılması (dış cephe)	m ²		
		Teknik Tarifi: Boyanacak yüzeylerin raspalama yapılarak, çapakların ve fazla grenli kısımların bertaraf edildikten sonra 0,111 lt astar sürülmesi, üzerine üzerine 2 katta ortalama 0,222 lt isabet etmek üzere istenilen renkte silikon esaslı su bazlı boyanın fırça veya rulo ile yüzeye uygulanması için gerekli her türlü malzeme ve zayıtı, işçilik, yüklenici genel giderleri ve kârı dâhil, 1 m ² fiyatı: Ölçü: Projesi üzerinden boya yapılan yüzeyler ölçülür. Tüm boşluklar düşüldür. Not: 3 m den yüksek duvar ve tavanlarda ayrıca iş iskelesi verilir. Sıva için iş iskelesi varsa, ayrıca boyaya verilmez.			
2	KGM/18.183	Patlayıcı Madde Kullanmadan Çimento Harçlı Kâgir ve Horasan İnşaatın Yıkılması	m ³		
		Teknik Tarifi: Patlayıcı madde kullanmadan çimento harçlı kâgir veya horasan inşaatın yıkılması. Birim Fiyata Dâhil Olan Masraflar: Patlayıcı madde kullanmadan çimento harçlı kâgir veya horasan inşaatın belirlenen yıkım yöntemine göre yıkılması veya sökülmesi, yıkım veya sökümden çıkan malzemelerin vasıtalara yüklenmesi, nihai ortalama 100 m mesafeye kadar taşınması, boşaltılması, tabakalar halinde serilerek düzeltilmesi veya idarece istenildiği takdirde, gösterilecek yerde depo edilmesi ile aşağıda "Birim Fiyata Dâhil Olmayan Masraflar" başlığı altında sayılanlar dışında kalan diğer bütün işlerin yapılması için gerekli olan her türlü işçilik, malzeme, makine, alet ve araç giderleri ile yüklenici kâr ve genel masraflar. Birim Fiyata Dâhil Olmayan Masraflar: Dolgu veya depoya gidecek malzemenin nihai ortalama 100 m'den fazla mesafeye taşınması, yıkımdan çıkan işe yarar taş ve tuğlaların ayrılması, malzemenin dolgularda kullanılması sırasında yapılan sulama ve sıkıştırma işleri. Ölçü: Çimento harçlı kâgir veya horasan inşaatın yıkılmadan önce yerinde boşluksuz ölçülen metreküp cinsinden hacmidir. Ödeme: Birim Fiyat Teklif Cetvelinde Poz KGM/18.183'deki "Patlayıcı Madde Kullanmadan Çimento Harçlı Kâgir ve Horasan İnşaatın Yıkılması" m ³ birim fiyatı üzerinden yapılır.			
3	KGM/18.185	Patlayıcı Madde Kullanmadan Demirli ve Demirsiz Beton İnşaatın Yıkılması	m ³		
		Teknik Tarifi: Patlayıcı madde kullanmadan demirli ve demirsiz beton inşaatın yıkılması. Birim Fiyata Dâhil Olan Masraflar: Patlayıcı madde kullanmadan demirli ve demirsiz beton inşaatın belirlenen yıkım yöntemine göre yıkılması veya sökülmesi, yıkım ve sökümden çıkan malzemelerin; vasıtalara yüklenmesi, nihai ortalama 100 m mesafeye kadar taşınması, boşaltılması, tabakalar halinde serilerek düzeltilmesi veya idarece gösterilecek yerde depo edilmesi ile aşağıda "Birim Fiyata Dâhil Olmayan Masraflar" başlığı altında sayılanlar dışında kalan diğer bütün işlerin yapılması için gerekli olan her türlü işçilik, malzeme, makine, alet ve araç giderleri ile yüklenici kâr ve genel masraflar. Birim Fiyata Dâhil Olmayan Masraflar: Dolgu veya depoya gidecek malzemenin nihai ortalama 100 m'den fazla mesafeye taşınması, demirli beton inşaatın yıkılmasından çıkan demirlerin ayrılması, yıkımdan çıkan işe yarar taş ve tuğlaların ayrılması, malzemenin dolgularda kullanılması sırasında yapılan sulama ve sıkıştırma işleri. Ölçü: Demirli ve demirsiz beton inşaatın yıkılmadan önce yerinde boşluksuz ölçülen metreküp cinsinden hacmidir. Ödeme: Birim Fiyat Teklif Cetvelinde Poz KGM/18.185'deki "Patlayıcı Madde Kullanmadan Demirli ve Demirsiz Beton İnşaatın Yıkılması" m ³ birim fiyatı üzerinden yapılır.			
4	15.120.1101	Makine ile her derinlik ve her genişlikte yumuşak ve sert toprak kazılması (Derin kazı)	m ³		
		Teknik Tarifi: Yumuşak ve sert toprak zeminde; makine ile kazının yapılması, taşıtlara yüklenmesi, 25 metreye kadar taşınması, depo, imla veya sedde yerinde boşaltılması, serilmesi, inşaat yapıldıktan sonra kazı yerinde kalan boşlukların doldurulması, kazılan yerin taban ve yan cidarlarının, depo ve dolgunun tesviyesi ve düzeltilmesi için yapılan her türlü malzeme ve zayıtı, işçilik, araç ve gereç giderleri, yüklenici genel giderleri ve kârı dâhil, 1 m ³ kazı fiyatı: Ölçü: Kazının hacmi kazı projesi üzerinden hesaplanır. Not: 1) Bu birim fiyata su zammı, iksa, 25 metre dışındaki taşıma, dolgunun sulama ve sıkıştırma bedelleri dâhil değildir. 2) Derinlik zammı ödenmez.			
5	15.150.1002	Beton santralinde üretilen veya satın alınan ve beton pompasıyla basılan, C 12/15 basınç dayanım sınıfında, gri renkte, normal hazır beton dökülmesi (beton nakli dahil)	m ³		
		Teknik Tarifi: Beton üretimine uygun komple beton tesisinde (asgari 60m ³ /sa kapasiteli, dört gözlü agrega bunkerli kompresörlü ve kumanda kabini ile birlikte bilgisayar kontrollü, min. 50 ton kapasiteli çimento silosu bulunan konveyör bant sistemli, geri kazanım ünitesi, agrega ve beton deneylerini yapabilecek kapasitede laboratuvar, jeneratör, yeteri kadar transmikser ve mobil beton pompası ile en az bir adet yükleyici, katkı tankı ve katkı tartı bunkerli, nem ölçer ve benzeri her türlü ekip ve ekipmana sahip periyodik kalibrasyonu yapılmış beton üretim tesisi) standardına ve projesine uygun, yıkanmış, elenmiş granülometrik kum-çakıl ve/veya kırmataş, çimento, su ve gerektiğinde katkı malzemesi ile C 12/15 sınıfında üretilen veya bu niteliklere sahip beton tesisinden satın alınan hazır beton harcının; beton kalite kontrolünün yapılması, transmikserlere yüklenmesi, iş yerine kadar nakli, döküm yerine beton pompası ile basılması, yerleştirilmesi, sulanması, soğuktan, sıcağtan ve diğer dış tesirlerden korunması ve bakımının yapılması, gerekli ve yeter sayıda deney için numune alınması ve gerekli deneylerin yapılması, için gerekli her türlü işçilik, malzeme ve zayıtı, makine araç, gereç ve laboratuvar giderleri, iş yerindeki her türlü yatay ve düşey taşımalar, yükleme ve boşaltmalar, beton bünyesine giren granülometrik kum çakıl veya kırmataşın ve çimentonun temin edildiği, üretildiği veya satın			

İhale

Makamı

Birim Fiyat Tarifleri

İşin Adı: BELEN ZİYA GÖKALP İLKOKULU BAHÇE İHATA DUVARI YAPIMI İŞİ.

İş Grubu: Ana Grup>İnşaat İmalatları

Sayfa 2 / 3

S. No	Poz No	İmalatın Cinsi	Birim	Miktar	Pursantaj (%)
		alındığı yerden taşıtlara yüklenmesi, beton tesisine nakli, taşıtlardan boşaltılması, istifi, beton tesisine konulması, beton bünyesinde ve sulama için kullanılan suyun temini ve nakli, beton tesisi ve diğer tüm ekipmanların temini ve amortisman giderleri ile her türlü diğer giderler ve yüklenici genel giderleri ve kâr dâhil, yerinde dökülmüş ve basınç dayanımı C 12/15 olan gri renkte, normal hazır betonun 1 m ³ fiyatı: Ölçü: Projedeki boyutlar üzerinden hesaplanır. Not: 1) Üretilen veya satın alınan betonun ürettiği tesisin, TSE ve mevzuatının gerektirdiği diğer belgelere sahip olması ve bu belgeleri imalata başlamadan önce idareye vermesi zorunludur. İbraz edilen belgelerin uygun olduğunun tespit ve kullanılmasına müsaade edilmesi kaydıyla ancak, bu tesiste üretilen veya satın alınan ve yürürlükteki mevzuatına göre piyasa arz koşullarını da taşıyan uygunluk belgeli betonun imalatta kullanılması mümkün olacaktır. 2) Betonun satın alınarak temin edilmesi halinde, üzerinde işin adı da belirtilmiş olan faturaların birer suretinin ödeme belgelerine eklenmesi zorunludur. 3) Beton bünyesine ilave olarak konulacak katkı malzemesinin bedeli ayrıca ödenecektir. 4) Pompa kullanılmaması halinde analizden pompa bedeli düşülür.			
6	15.150.1004	Beton santralinde üretilen veya satın alınan ve beton pompasıyla basılan, C 20/25 basınç dayanım sınıfında, gri renkte, normal hazır beton dökülmesi (beton nakli dahil)	m ³		
		Teknik Tarifi: Beton üretimine uygun komple beton tesisinde (asgari 60m ³ /sa kapasiteli, dört gözlü agrega bunkerli kompresörlü ve kumanda kabini ile birlikte bilgisayar kontrollü, min. 50 ton kapasiteli çimento silosu bulunan konveyör bant sistemli, geri kazanım ünitesi, agrega ve beton deneylerini yapabilecek kapasitede laboratuvar, jeneratör, yeteri kadar transmikser ve mobil beton pompası ile en az bir adet yükleyici, katkı tankı ve katkı tartı bunkerli, nem ölçer ve benzeri her türlü ekip ve ekipmana sahip periyodik kalibrasyonu yapılmış beton üretim tesisi) standardına ve projesine uygun, yıkanmış, elenmiş granülometrik kum-çakıl ve/veya kırmataş, çimento, su ve gerektiğinde katkı malzemesi ile C 20/25 sınıfında üretilen veya bu niteliklere sahip beton tesisinden satın alınan hazır beton harcının; beton kalite kontrollerinin yapılması, transmikserlere yüklenmesi, iş yerine kadar nakli, döküm yerine beton pompası ile basılması, yerleştirilmesi, vibratör ile sıkıştırılması, sulanması, soğuktan, sıcaktan ve diğer dış tesirlerden korunması ve bakımının yapılması, gerekli ve yeter sayıda deney için numune alınması ve gerekli deneylerin yapılması, için gerekli her türlü işçilik, malzeme ve zayıtı, makine araç, gereç ve laboratuvar giderleri, iş yerindeki her türlü yatay ve düşey taşıma, yükleme ve boşaltmalar, beton bünyesine giren granülometrik kum çakıl veya kırmataşın ve çimentonun temin edildiği, üretildiği veya satın alındığı yerden taşıtlara yüklenmesi, beton tesisine nakli, taşıtlardan boşaltılması, istifi, beton tesisine konulması, beton bünyesinde ve sulama için kullanılan suyun temini ve nakli, beton tesisi ve diğer tüm ekipmanların temini ve amortisman giderleri ile her türlü diğer giderler ve yüklenici genel giderleri ve kâr dâhil, yerinde dökülmüş ve basınç dayanımı C 20/25 olan gri renkte, normal hazır betonun 1 m ³ fiyatı: Ölçü: Projedeki boyutlar üzerinden hesaplanır. Not: 1) Üretilen veya satın alınan betonun üretildiği tesisin, TSE ve mevzuatının gerektirdiği diğer belgelere sahip olması ve bu belgeleri imalata başlamadan önce idareye vermesi zorunludur. İbraz edilen belgelerin uygun olduğunun tespit ve kullanılmasına müsaade edilmesi kaydıyla ancak, bu tesiste üretilen veya satın alınan ve yürürlükteki mevzuatına göre piyasa arz koşullarını da taşıyan uygunluk belgeli betonun imalatta kullanılması mümkün olacaktır. 2) Betonun satın alınarak temin edilmesi halinde, üzerinde işin adı da belirtilmiş olan faturaların birer suretinin ödeme belgelerine eklenmesi zorunludur. 3) Beton bünyesine ilave olarak konulacak katkı malzemesinin bedeli ayrıca ödenecektir. 4) Pompa kullanılmaması halinde analizden pompa bedeli düşülür.			
7	15.555.1002	1,20 m yükseklikte Ø 4,5 mm çapında 50x150 mm göz aralıklı min. 2 bükümlü sıcak daldırma galvaniz üzeri elektrostatik polyester toz boyalı panel teller ile çit yapılması (Direk aralığı 2,5 m olacak şekilde duvar üzeri uygulama)	m		
		Teknik Tarifi: Betonarme duvar, beton harpuşa vb. matkap ile delinince dağılmayacak yüzey üzerine, ort. 2,5 m mesafe ile çit direğinin monte edileceği yerlerin matkap ile delinmesi, 1,20 m yükseklikte 50 x 50 x 1,5 mm ebedlarında 120 x 120 x 5 mm flanşlı sıcak daldırma galvaniz üzeri elektrostatik polyester toz boyalı direklerin şakülünde ve aynı doğrultuda olmak üzere 4 yerden yerine monte edilmesi, direkler arasında 1,20 m yükseklikte Ø 4,5 mm çapında, 50 x 150 mm göz aralıklı min. 2 bükümlü sıcak daldırma galvaniz kaplama üzeri elektrostatik polyester toz boyalı panel halinde tellerin her direk üzerine min. 3 noktadan montaj klipsi ile monte edilmesi her türlü malzeme ve zayıtı, inşaat yerindeki yükleme, yatay ve düşey taşıma, boşaltma işçilik, araç ve gereç giderleri, yüklenici genel giderleri ve kâr dâhil, 1 m fiyatı: Ölçü: Projesindeki boyutlar üzerinden ölçülür.			
8	15.180.1003	Plywood ile düz yüzeyli betonarme kalıbı yapılması	m ²		
		Teknik Tarifi: Proje ve şartnamesine göre; iç yüzeyi yağlanmış 21 mm kalınlığında plywood (film kaplı) suni tahtalardan düz yüzeyli beton ve betonarme kalıbı yapılması, gerekli görülen vibrasyona dayanacak şekilde takviye edilmesi, kalıbın sökülmesi, bu işler için gerekli her türlü malzeme ve zayıtı ile işçilik, iş yerinde yatay-düşey taşıma, yükleme-boşaltma, yüklenici genel giderleri ve kâr dâhil, 1 m ² fiyatı: Ölçü: Kalıp gören yüzler projesinden veya yerinde ölçülerek hesaplanır. Boşluk hacmi çıkarılmayan imalât deliklerinin çevre kahlaları ölçüye dâhil edilmez. Deliğin kalıp tarafındaki yüzünden delik boşluğu çıkarılmaz. Not: 1) Kalıp iskelesi ayrıca ödenir. 2) Kalıptan çıkan malzeme yükleniciye aittir.			
9	15.160.1003	Ø 8- Ø 12 mm nervürlü beton çelik çubuğu, çubukların kesilmesi,	Ton		

İhale

Makamı

Birim Fiyat Tarifleri

İşin Adı: BELEN ZİYA GÖKALP İLKOKULU BAHÇE İHATA DUVARI YAPIMI İŞİ.

İş Grubu: Ana Grup>İnşaat İmalatları

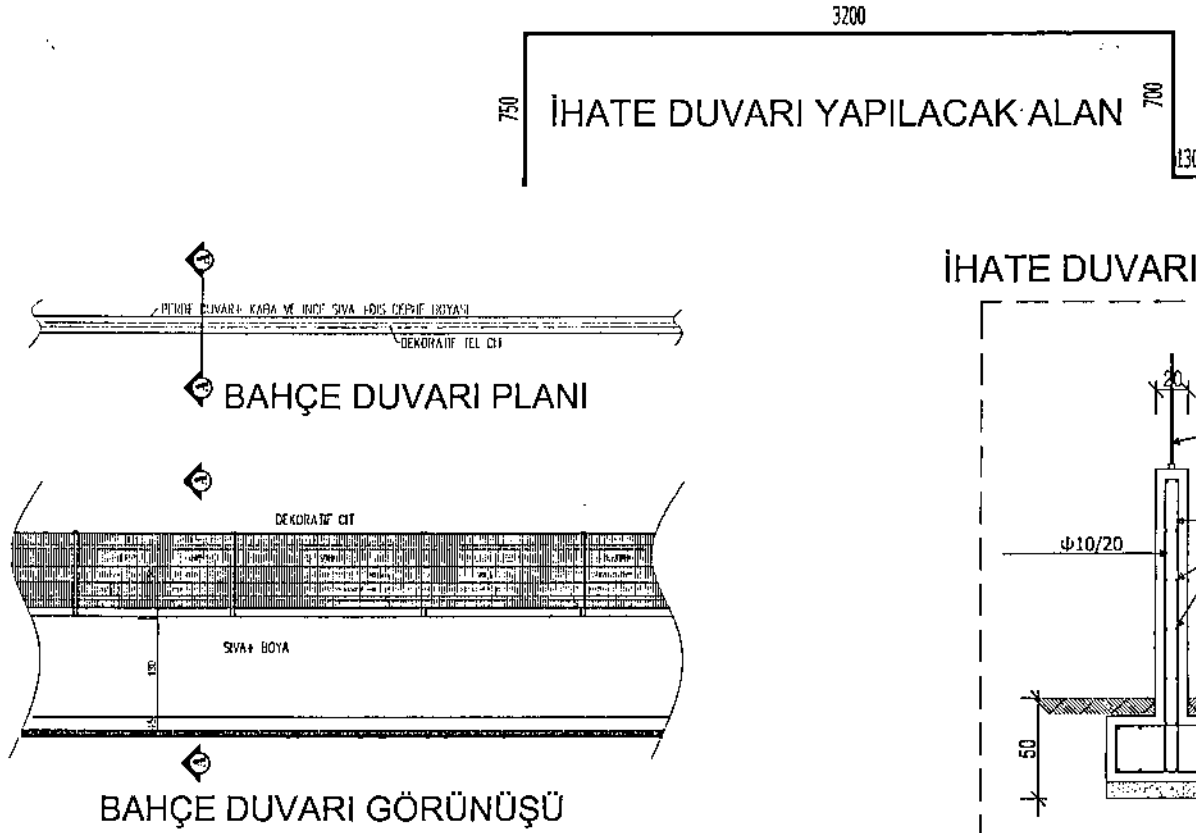
Sayfa 3 / 3

S. No	Poz No	İmalatın Cinsi	Birim	Miktarı	Porsantaj (%)
		bükülmesi ve yerine konulması			
		Teknik Tarifi: Nervürlü beton çelik çubuğunun detay projesine göre kesilip bükülerek hazırlanması yerine konması, bağlanması için demir, bağlama teli ve gerekli her türlü malzeme ve zayıtı, inşaat yerindeki yükleme, yatay ve düşey taşıma, boşaltma, işçilik, yüklenici genel giderleri ve kârı dâhil, 1 ton fiyatı: Ölçü: 1) Betonarme proje demir donatı detaylarına göre kroşeler ile birlikte demirin boyu ölçülür. 2) Çelik çubukların ağırlıkları aşağıdaki cetveldен alınır. 3) Projede gösterilmeyen çelik çubuklar ve ekler hesaba katılmaz. 4) Cetveldeki (m) ağırlıkları hesaba esastır. Bağlama teli, çelik çubuk sıratarı arasında kullanılacak çelikler ve zayıat analizde dikkate alındığından, ayrıca ödeme yapılmaz. Çap (Ø)Birim Ağırlığı mmKg/m 80,395 100,617 120,888			
10	15.275.1101	250/350 kg çimento dozlu kaba ve ince harçla sıva yapılması (dış cephe sıvası)	m ²		
		Teknik Tarifi: 1 m ² dışı kuma 250 kg çimento katılması ile hazırlanan harçla ortalama 2 cm kalınlığında kaba sıva yapılması, üzerine 1 m ² mil kumuna 350 kg çimento ilavesiyle hazırlanan harçla ortalama 0,8 cm kalınlığında ince sıva yapılması, duvar yüzeyinin temizlenmesi, gerekli zamanlarda sulanması, her türlü malzeme ve zayıtı, işçilik, çalışma sehpaarı, inşaat yerindeki yükleme, yatay ve düşey taşıma, boşaltma, yüklenici genel giderleri ve kârı dâhil, 1 m ² fiyatı: Ölçü: Sivanan bütün yüzeyler projesi üzerinden hesaplanır.			

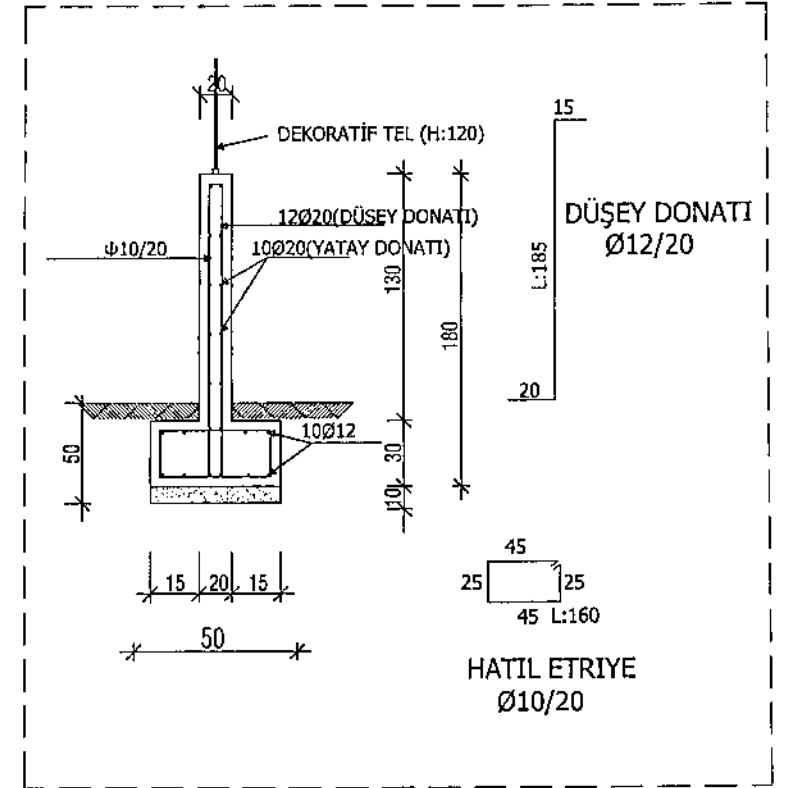


Celal EROL
İnşaat Teknikeri

BETONARME İHATE DUVARI DETAYI



İHATE DUVARI DONATI DETAYI

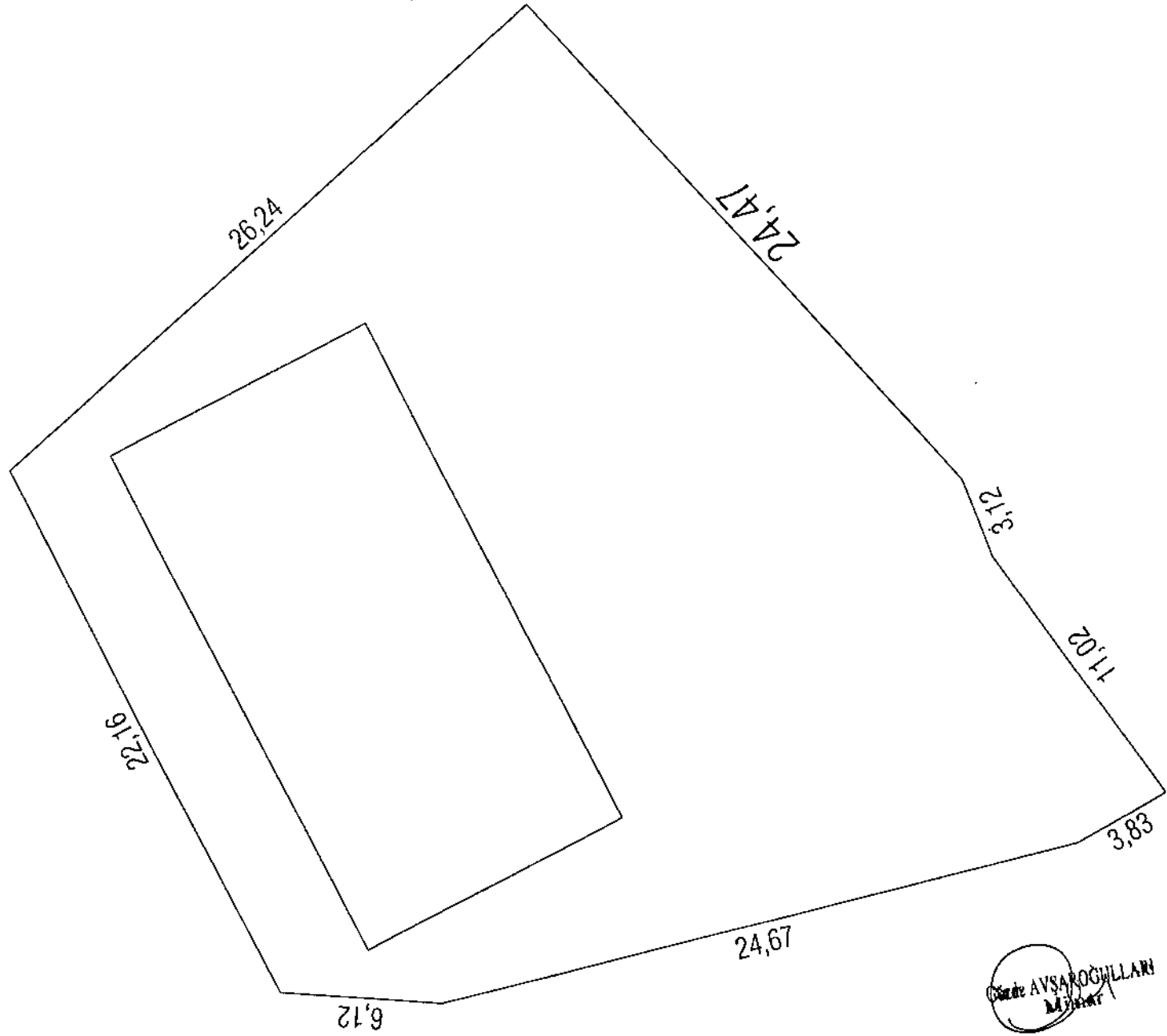


**YUKARIDA ÖLÇÜLERİ BELİRTİLEN ALANDA MEVCUT İHATE SÖKÜLEREK SEMASI VE DETAYI BELİRTİLEN ŞEKİLDE İHATE YAPILACAKTIR.
*POZ NUMARALARI İÇİN MAHAL TABLOSU ESASTIR.

2

Çizimci AVŞAR GÜLLERİ
Mühür

-ÖLÇEKSİZ-
BELEN ZİYA GÖKALP İLKOKULU
İSTİNT DUVARI



*MEVCUT İHATA DUVARLARININ ÜZERINE DEKORATİF TEL YAPILACAKTIR. (H:1.20 MT)

*POZ NUMARALARI İÇİN MAHAL TABLOSU ESASTIR.

①

-ÖLÇESİZ-
BELEN ZİYA GÖKALP İLKOKULU
DEKORATİF TEL ÇİT YAPIMI